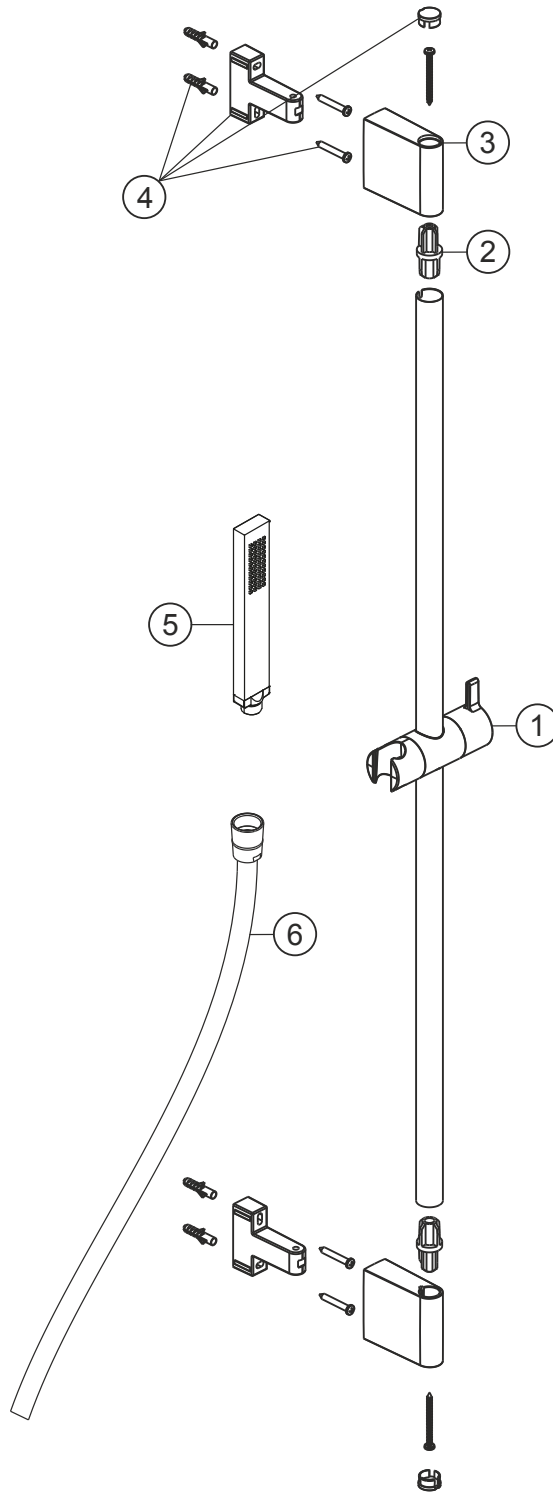


LIVING SPA

Dusch-Wandstangenset Slide M 900

chrom

36.690276.1.01



LIVING SPA**Dusch-Wandstangenset Slide M 900**

chrom

36.690276.1.01**Ersatzteilliste**

| Pos. | Beschreibung | Art.-Nr. | Preisgruppe | VE |
|-------------|---------------------|-----------------|--------------------|-----------|
| 1 | Konusschieber | 80.945755.1.01 | 6 | 1 |
| 2 | Verbinder | 80.032010.1.09 | 4 | 2 |
| 3 | Abdeckung | 80.130011.1.01 | 6 | 2 |
| 4 | Befestigungssatz | 80.003058.1.09 | 4 | 1 |
| 5 | Handbrause | 11.677500.1.01 | * | 1 |
| 6 | Brauseschlauch | 11.935400.1.01 | * | 1 |

* siehe Gesamtpreisliste