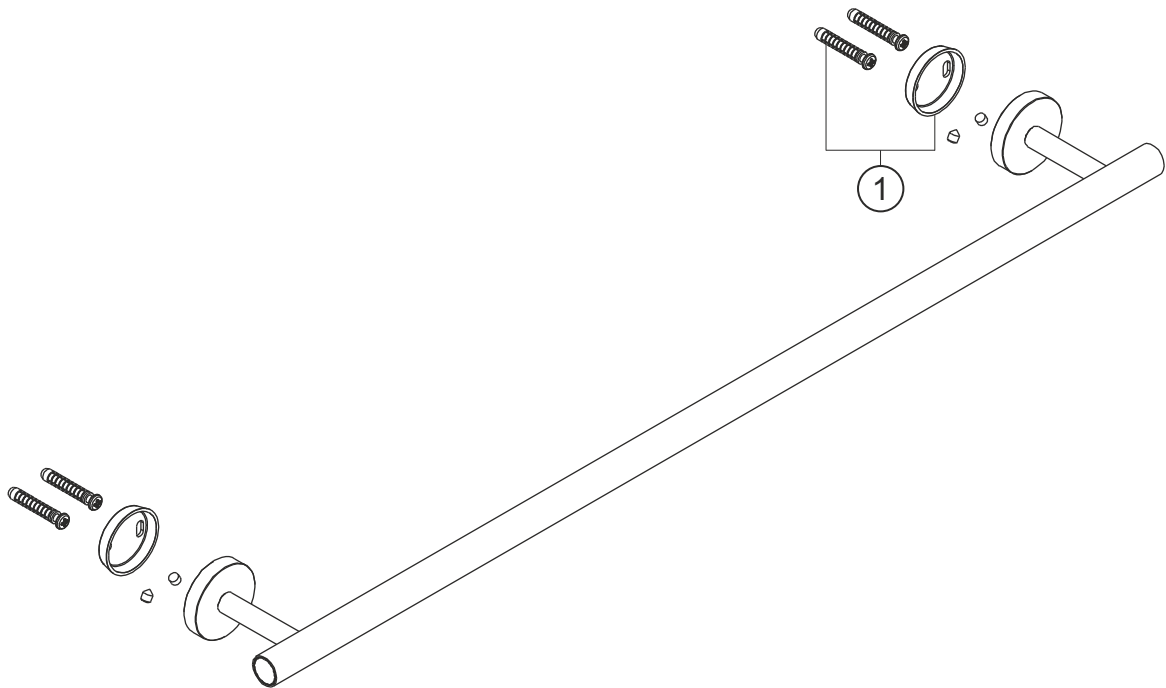


LIVING

Badetuchhalter

Edelstahlfinish

36.816000.1.14



herzbach

LIVING

Badetuchhalter

Edelstahlfinish

36.816000.1.14

Ersatzteilliste

Pos.	Beschreibung	Art.-Nr.	Preisgruppe	VE
1	Befestigung	80.301601.1.09	5	1

herzbach