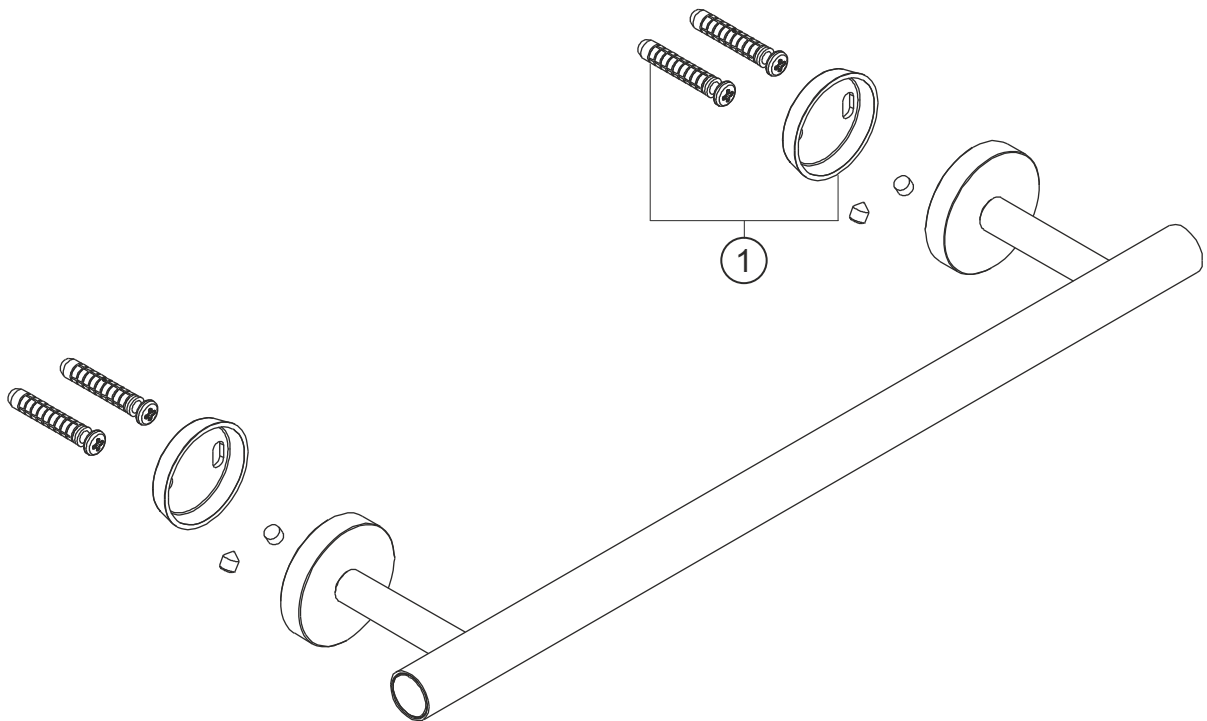


LIVING

Wannengriff

Edelstahlfinish

36.817000.1.14



**herzbach**

**LIVING**

**Wannengriff**

Edelstahlfinish

**36.817000.1.14**

## Ersatzteilliste

Pos.	Beschreibung	Art.-Nr.	Preisgruppe	VE
1	Befestigung	80.301601.1.09	5	1

**herzbach**